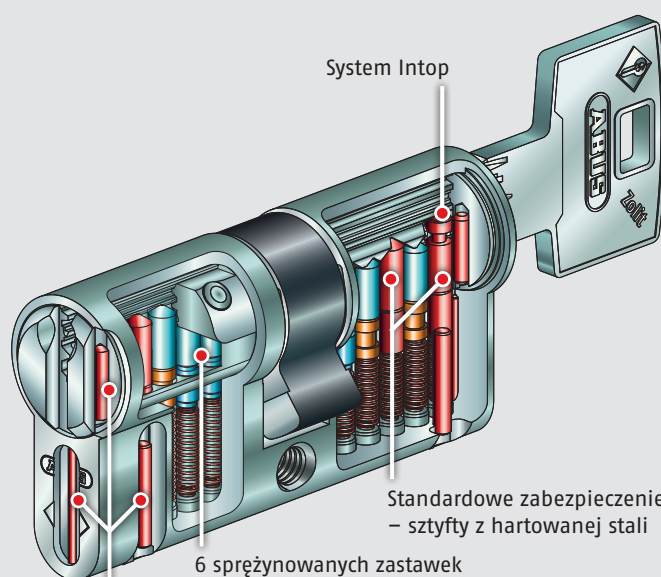


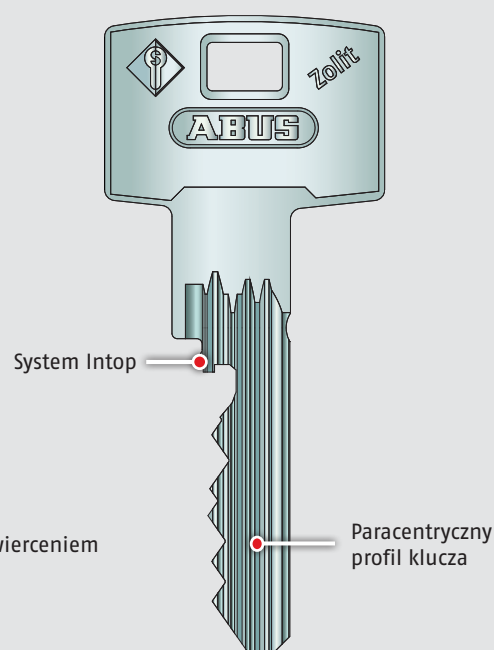
Zolit.1000

Informacje techniczne

Profil	precyzyjny profil paracentryczny
System	Konwencjonalny system sześćozastawkowy z pionowym prowadzeniem klucza
Zalety	- ochrona patentowa do 2034 i ochrona marki* - techniczna ochrona przed kopiowaniem systemem Intop - średnica rdzenia 14 mm
Zastawki	6 sprężynowanych zastawek
Rozmiar podstawowy	30/30, wersja krótka dostępne od 28/32
Zastosowanie	Od wkładki indywidualnej aż po rozbudowany system klucza
Stopnie systemu	Kompatybilny z systemem Zolit.2000 lub Zolit.4000



Standardowe zabezpieczenie przed rozwierciem – sztyfty z hartowanej stali



* zgłoszony, maks. czas ochrony do 2034, nieograniczona ochrona marki